

Variety propojení pohonů 230 V pro žaluzie nebo rolety u RD při osazení řídicích jednotek CCU 223 pod ovladače.



Centrální ovladač - obyčejné dvojtlačítko ř. 1/0 + 1/0 bez vzájemné blokoce směrů - ovládá všechny pohony centrálně



Skupinový ovladač - obyčejné dvojtlačítko ř. 1/0 + 1/0 bez vzájemné blokoce směrů - ovládá všechny pohony napojené za tímto ovladačem. Toto zajišťují diody instalované pod tímto ovladačem



Lokální ovladač - obyčejné dvojtlačítko ř. 1/0 + 1/0 bez vzájemné blokoce směrů - ovládá pohon(y) napojené na řídicí jednotku CCU 223, která je instalována pod tímto ovladačem. Ovladač se připojí na vstupy T1 a T2 a může být doplněn LED diodou v rámečku.



Doplňkový ovladač - obyčejné dvojtlačítko ř. 1/0 + 1/0 bez vzájemné blokoce směrů - pro ovládání z více míst



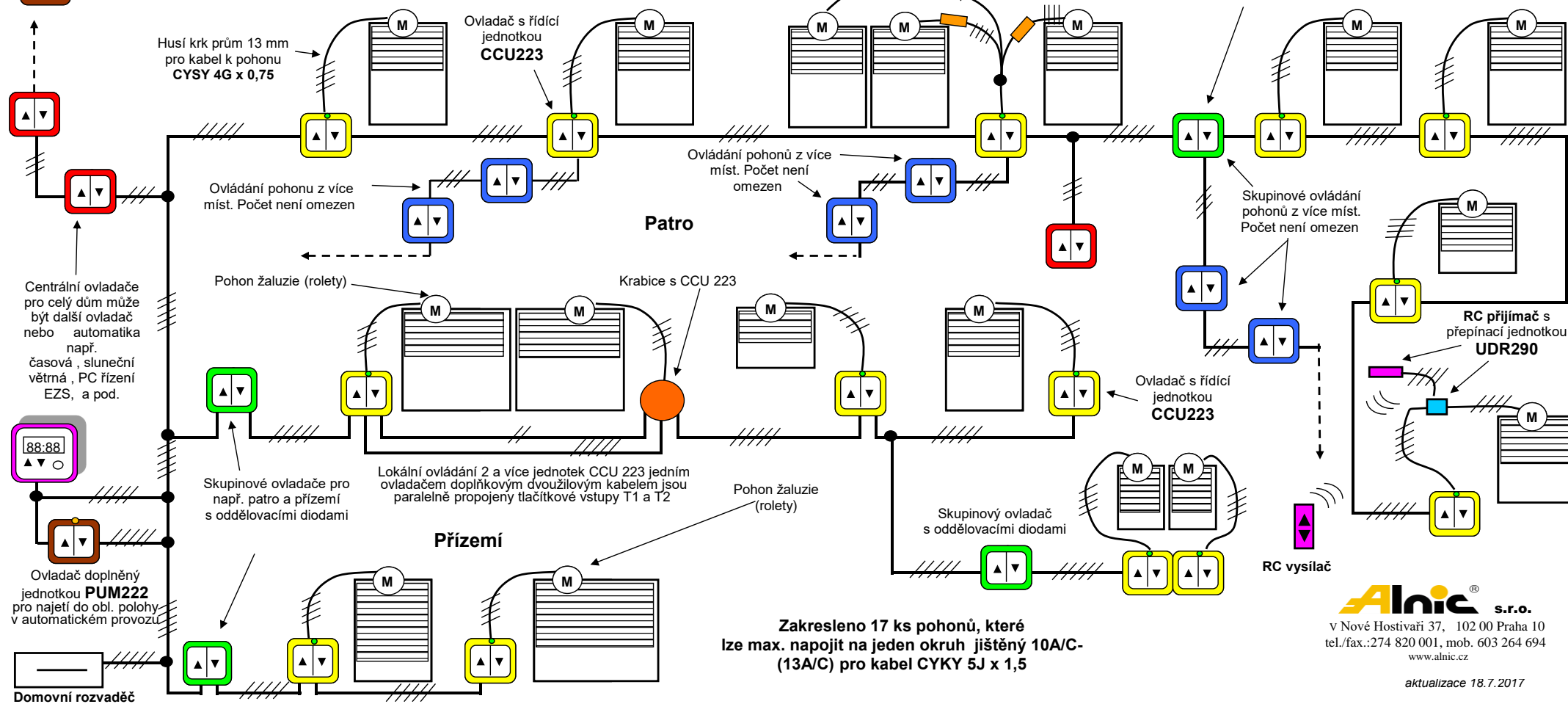
Doplňkový ovladač - dvojitý vypínač ř. 5 s instalovanou jednotkou PUM222 pro volbu najetí do oblíbené polohy v automatickém režimu

Napojení na domovní rozvaděč lze provést kdekoliv na propojovacím centrálním vedení. Pro kabel CYKY 5J(C) x 1,5 lze napojit max. 18 ks pohonů. Na umístění centrálních ovladačů popř. časové automatiky nezáleží, nejvhodnější je umístění u vchodových dveří. Pokud jsou jednotky umístěné pod ovladači je z hlediska instalace nutné použít kabel CYKY 5J(C) x 1,5. Jestliže je počet pohonů větší než cca 18, pak je třeba napájení rozdělit na více okruhů. Vodiče černý a šedý pro centrální povely lze pak vzájemně nafázovat a propojit v jeden ovládací okruh. Napájení všech okruhů (hnědý vodič) potom musí být na stejné fázi! Pokud není možné, z důvodu velkého množství pohonů a tím napájecích okruhů dodržet napojení všech okruhů z jedné fáze, je nutné ovládací vedení oddělit pomocí relé nebo použít reléové jednotky na oddělení centrálních povelů UDR290

Instalační materiál:
krabice pod ovladače s CCU223 (na výkrese žluté) extra hluboké - typ KPR 68, ostatní postačí běžné, hluboké propojovací centrální kabel 5 žilový - typ CYKY 5J x 1,5 kabel od řídicí jednotky k pohonu 4 žilový - typ CYSY 4G x 0,75 kabel pro doplňkové (paralelní) ovladače stačí 3 žilový 3 x 0,8 nebo (CYKY 3A x1,5)

Vytvoření další skupiny např. obývací pokoj s jedním centrálním ovladačem 3 pohonů jedním ovladačem.

První skupinový ovladač na sběrnici má pod sebou diody, které zamezí, aby signál zadaný skupinovým ovladačem neovládal všechny žaluzie centrálně, ale jen danou skupinu napojenou za ním



Zakresleno 17 ks pohonů, které lze max. napojit na jeden okruh jištěný 10A/C- (13A/C) pro kabel CYKY 5J x 1,5

Alnic s.r.o.
v Nové Hostiváři 37, 102 00 Praha 10
tel./fax.:274 820 001, mob. 603 264 694
www.alnic.cz

aktualizace 18.7.2017