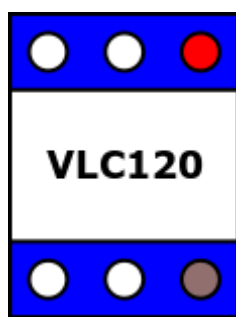




Katalogový list

VLC120

Napěťový převodník



Obsah:

1	Funkce	2
2	Technická data	2
3	Popis vstupů a výstupů	2
4	Schéma zapojení	3
5	Ukázka propojení u varianty s jednotkou instalovanou pod ovladač kde centrální ovládání je 24 V.	4

1 Funkce

Převodník napěťových úrovní VLC120 je určen k převodu ovládacího malého napětí 10 až 30 V stejnosměrného nebo střídavého proudu na spínání nízkého síťového napětí 230V , kterým se ovládají vstupy jednotek CCU223. Převodník obsahuje 2 nezávislé ovládací vstupy tvořené optočleny s vysokou izolační pevností. Výstupem jsou 2 nezávislé polovodičové spínače přivedeného napětí 230 V , které převádějí vstupní ovládací povely na stejné, ale v síťové 230V úrovni.

Při zařazení převodníku na vstupy T nebo C u jednotek CCU223 získáme možnost jednotky CCU223 ovládat bezpečným malým napětím, pokud nám např. přivedená kabeláž neumožní přivedení síťového napětí 230V.

2 Technická data

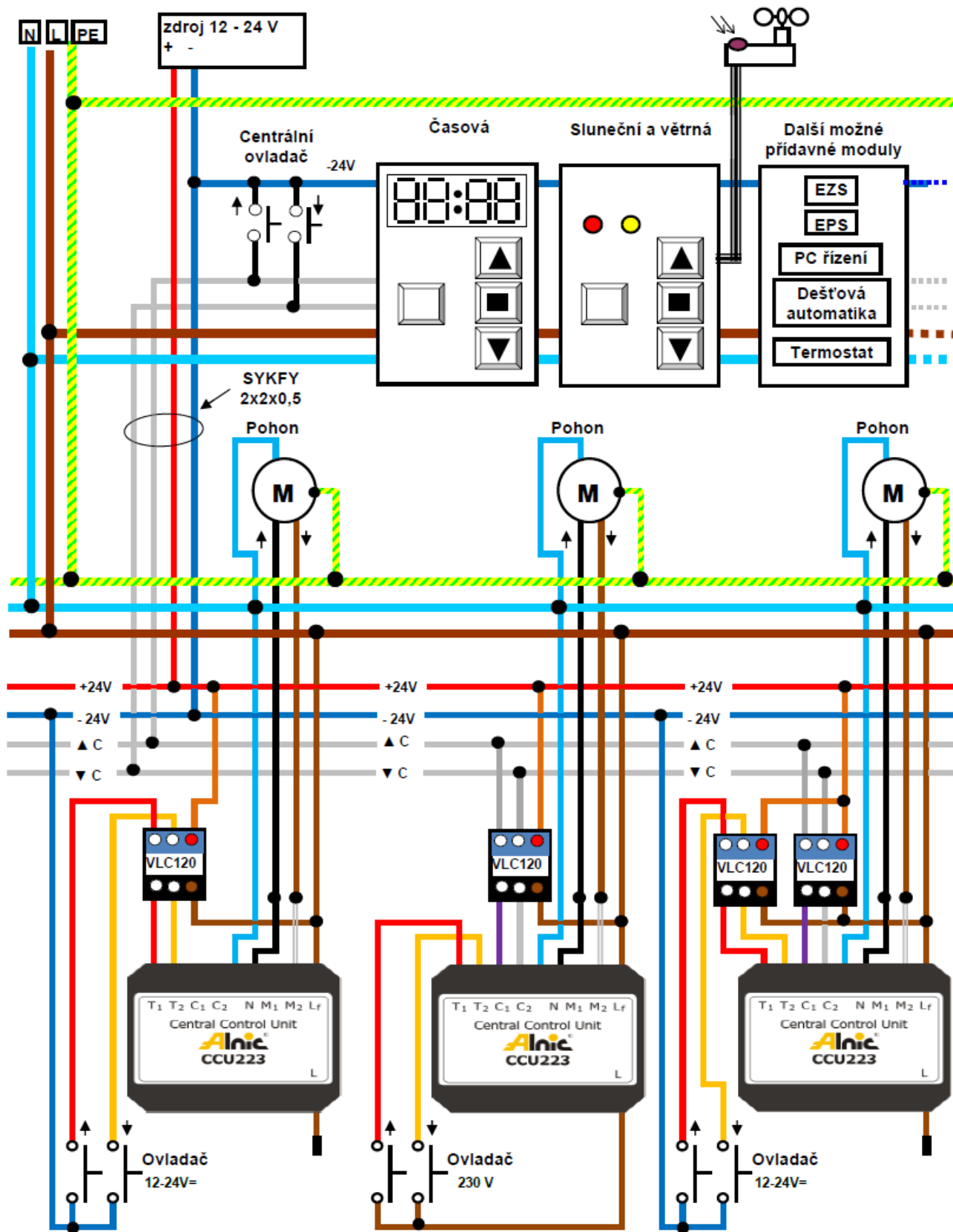
3 Popis vstupů a výstupů



označení	funkce	barva vodiče

4 Schéma zapojení

Na schématu níže je znázorněno zapojení VLC120 na vstupy T1, T2 nebo C1, C2 nebo obojí u jednotek CCU223



5 Ukázka propojení u varianty s jednotkou instalovanou pod ovladač kde centrální ovládání je 24 V.

Tato varianta je nejběžnější, ale je nutné použít speciální hluboké krabice 60 mm tak, aby pod strojkem zbyl prostor pro jednotku a svorky ještě min 40 mm !

